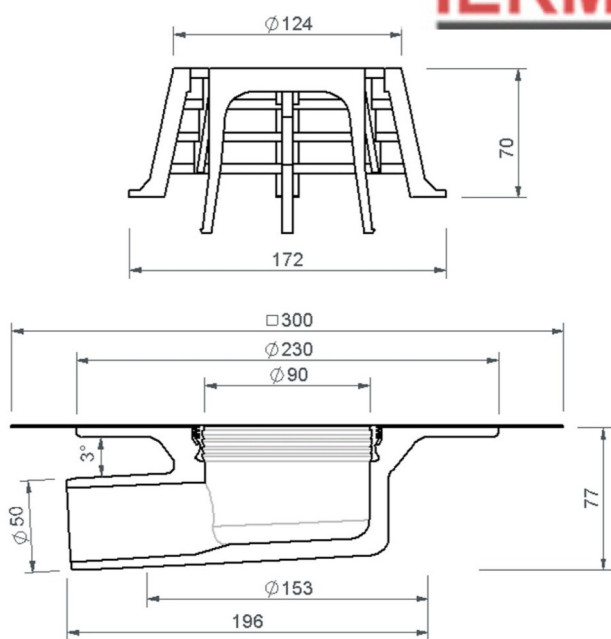
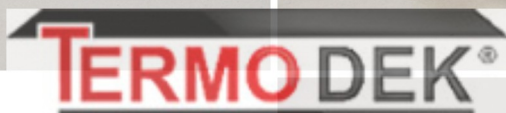
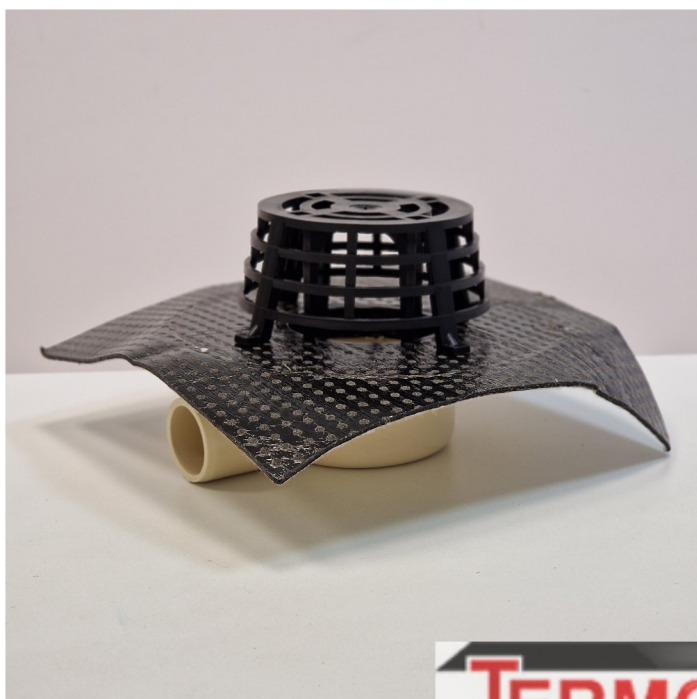
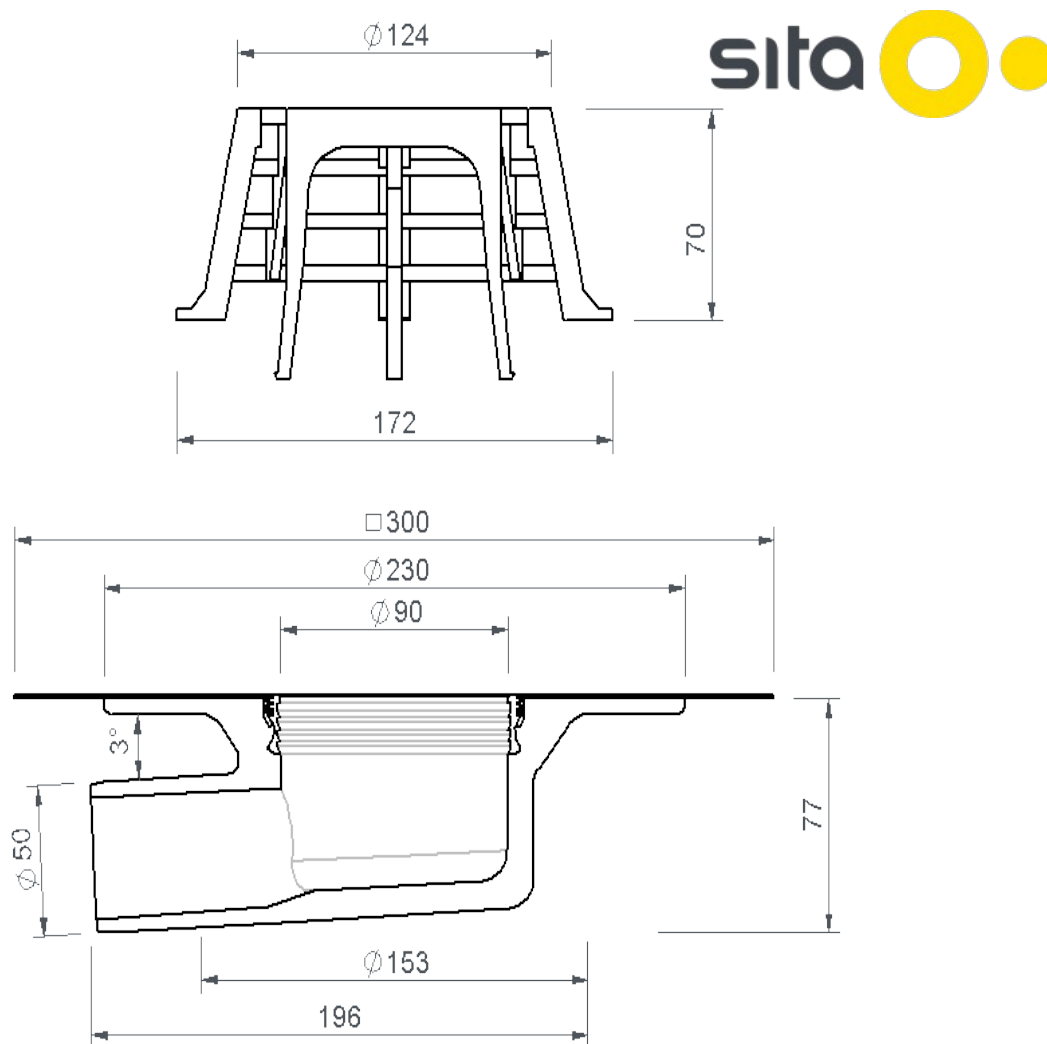


Wpust balkonowy kątowy (skośny) SITA COMPACT DN 50 (do rury przyłączeniowej 50)

- S 191200 - Sita Compact DN 50 wpust pionowy balkonowy z kołnierzem bitumicznym,
- S 191210 - z kołnierzem do membran pvc,
- S 1912xx - z mankietem specjalnym pod membrany tpo, fpo, epdm lub nietypowe pvc,
- S 109035 - opaska grzejna Sita Therm,
- IM 0119 - opaska grzejna innego producenta.



Rysunek techniczny wpustu balkonowego kąтового (skośnego) SITA COMPACT DN 50 (do rury przyłączeniowej 50)



Wydajność wpustu

Wydajność zgodna z PN EN 1253-2 in l/s

Średnica nominalna DN	Ppoziom magazynowania wody (mm)												
	5	10	15	20	25	30	35	40	45	50	55	60	65
50	0,4	0,8	1,1	1,7	2,3	3,1	3,9	4,7	5,4	6	6,5	6,6	6,7