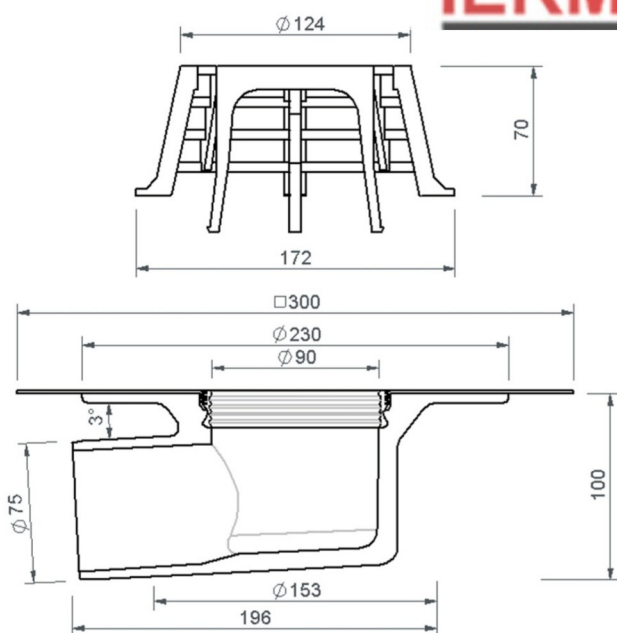
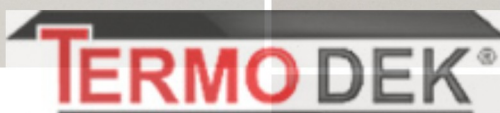
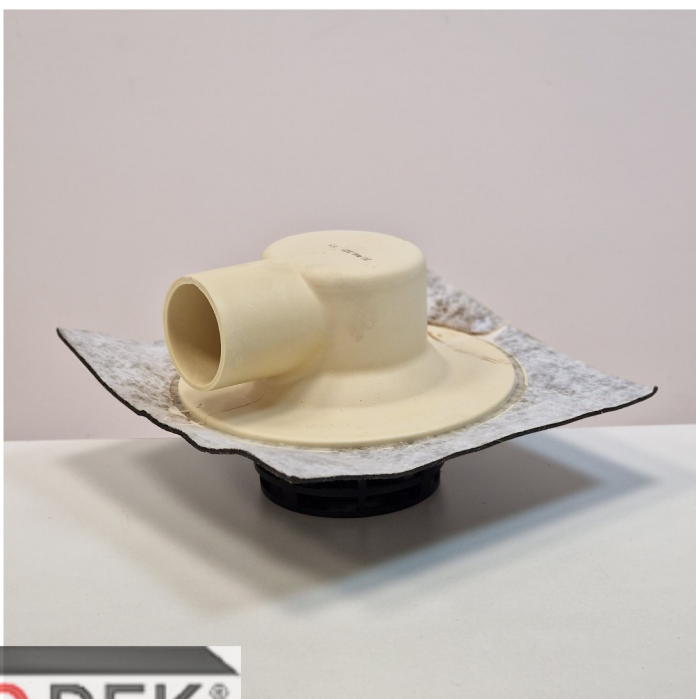
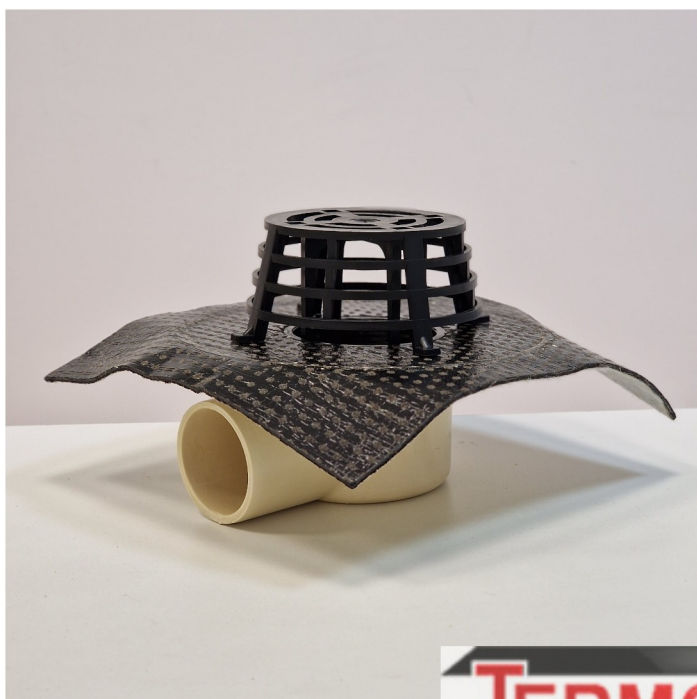
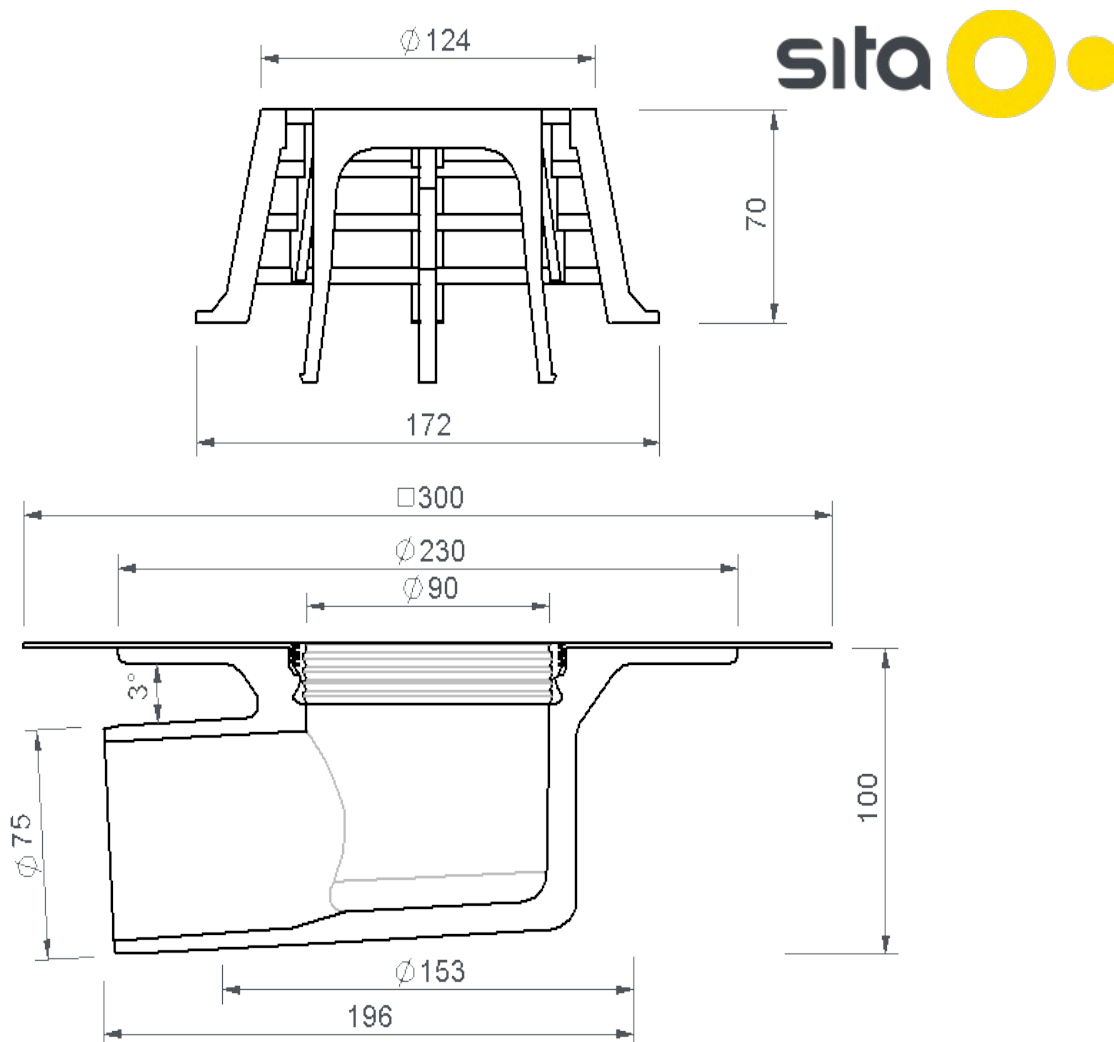


Wpust balkonowy kątowy (skośny) SITA COMPACT DN 70 (do rury przyłączeniowej 75)

- S 191400 - Sita Compact DN 70/75 wpust pionowy balkonowy z kołnierzem bitumicznym,
- S 191410 - z kołnierzem do membran pvc,
- S 1914xx - z mankietem specjalnym pod membrany tpo, fpo, epdm lub nietypowe pvc,
- S 109035 - opaska grzejna Sita Therm,
- IM 0119 - opaska grzejna innego producenta.



Rysunek techniczny wpustu balkonowego kąтового (skośnego) SITA COMPACT DN 70 (do rury przyłączeniowej 75)



Wydajność wpustu

Wydajność zgodna z PN EN 1253-2 in l/s

Średnica nominalna DN	Ppoziom magazynowania wody (mm)												
	5	10	15	20	25	30	35	40	45	50	55	60	65
70	0,5	1,1	1,6	2	2,4	3,3	4,1	4,8	5,5	6,7	7,8	8,9	9,9