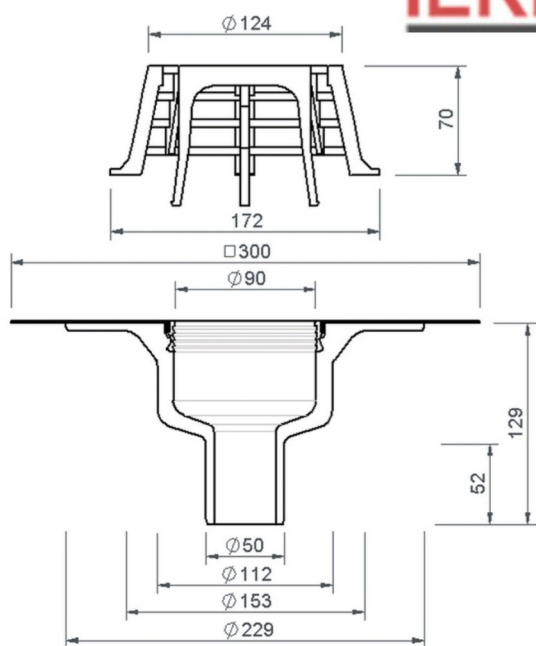
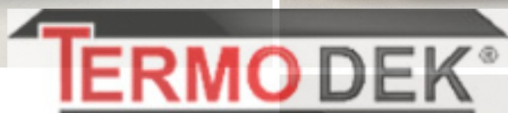
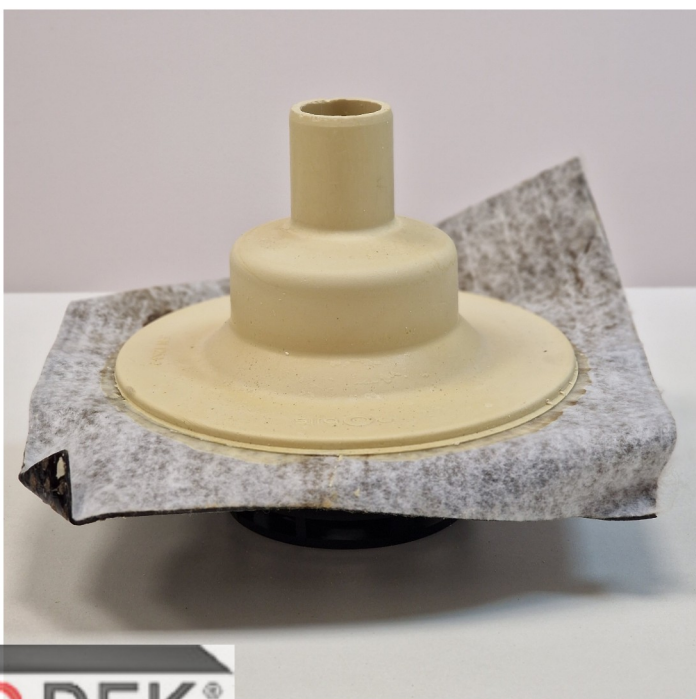
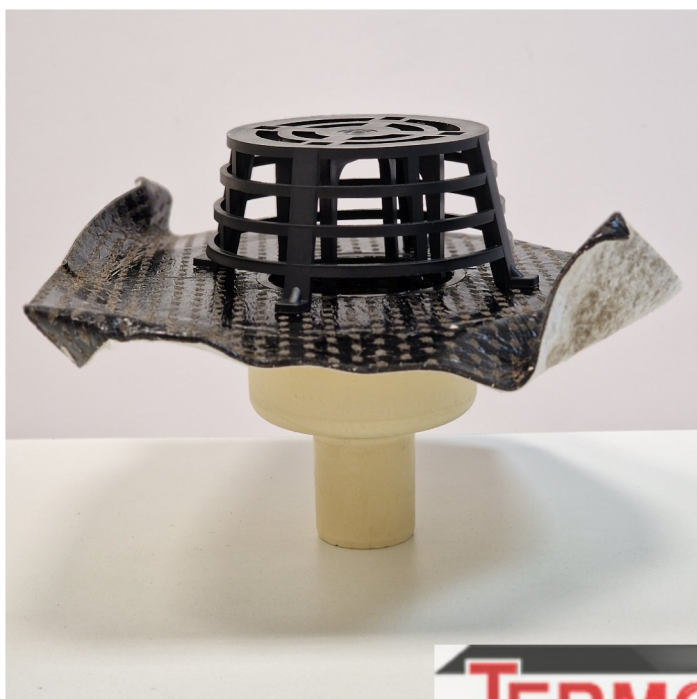
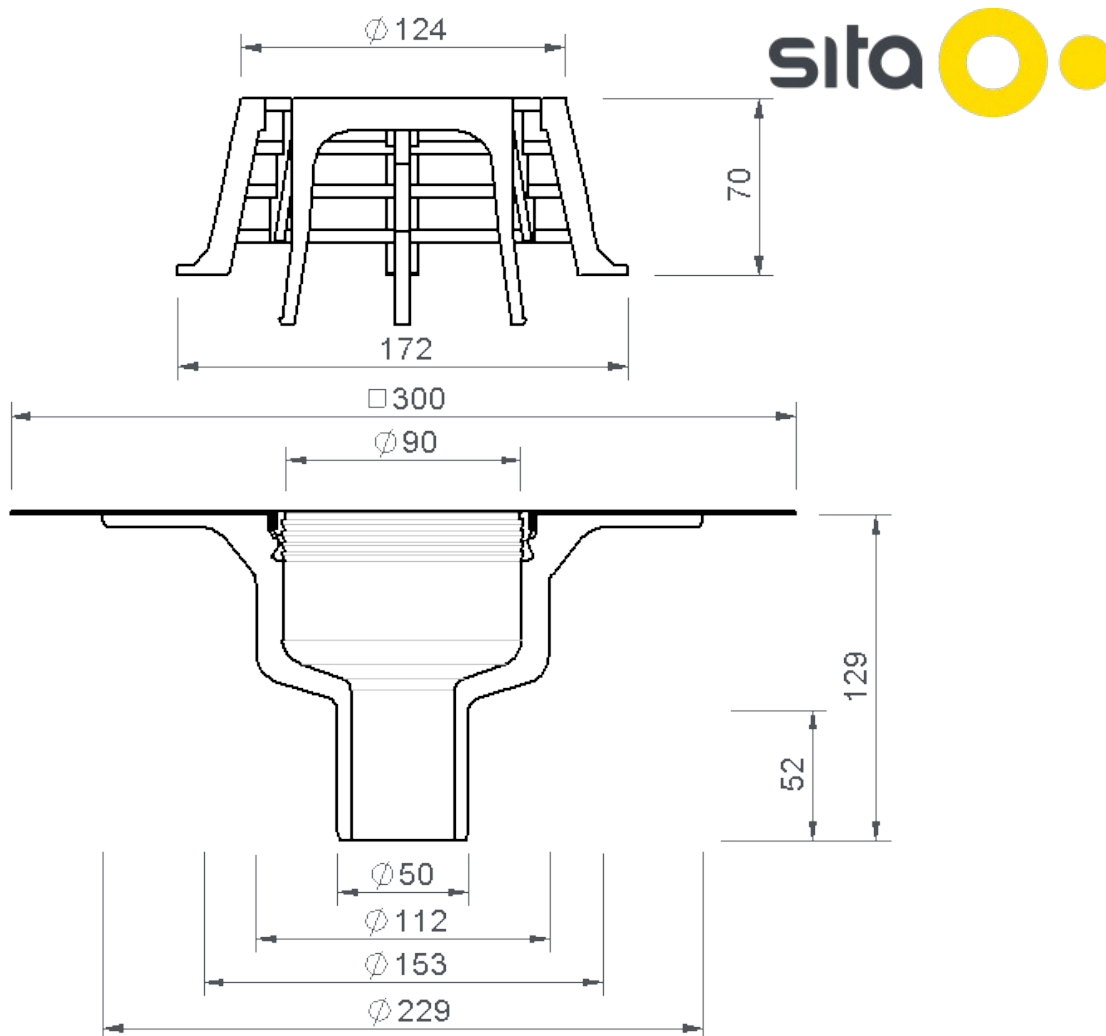


## Wpust balkonowy pionowy SITA COMPACT DN 50 (do rury przyłączeniowej 50)

- S 190000 - Sita Compact DN 50 wpust pionowy balkonowy z kołnierzem bitumicznym,
- S 190010 - z kołnierzem do membran pvc,
- S 1900xx - z mankietem specjalnym pod membrany tpo, fpo, epdm lub nietypowe pvc,
- S 109035 - opaska grzejna Sita Therm,
- IM 0119 - opaska grzejna innego producenta.



Rysunek techniczny wpustu balkonowego pionowego SITA COMPACT DN 50 (do rury przyłączeniowej 50)



### Wydajność wpustu

Wydajność zgodna z PN EN 1253-2 in l/s

| Średnica nominalna DN | Ppoziom magazynowania wody (mm) |     |     |     |     |     |     |    |     |     |     |     |     |
|-----------------------|---------------------------------|-----|-----|-----|-----|-----|-----|----|-----|-----|-----|-----|-----|
|                       | 5                               | 10  | 15  | 20  | 25  | 30  | 35  | 40 | 45  | 50  | 55  | 60  | 65  |
| 50                    | 0,4                             | 0,9 | 1,4 | 1,9 | 2,4 | 3,3 | 4,2 | 5  | 5,7 | 6,2 | 6,6 | 6,7 | 6,8 |