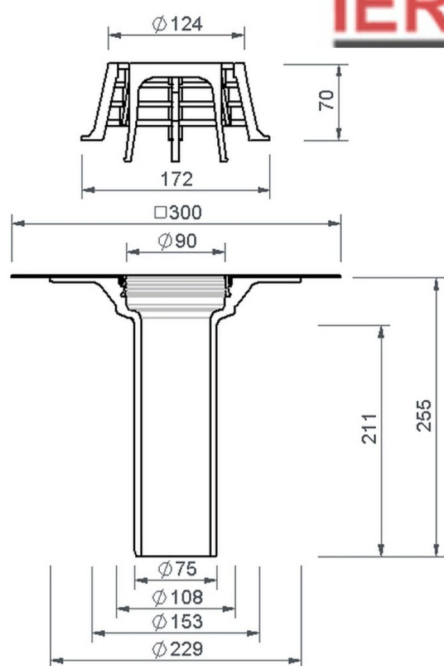
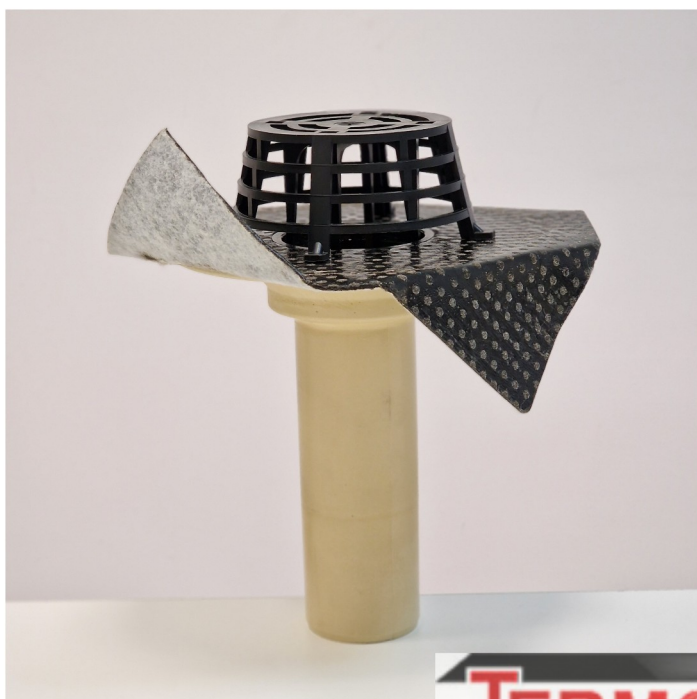
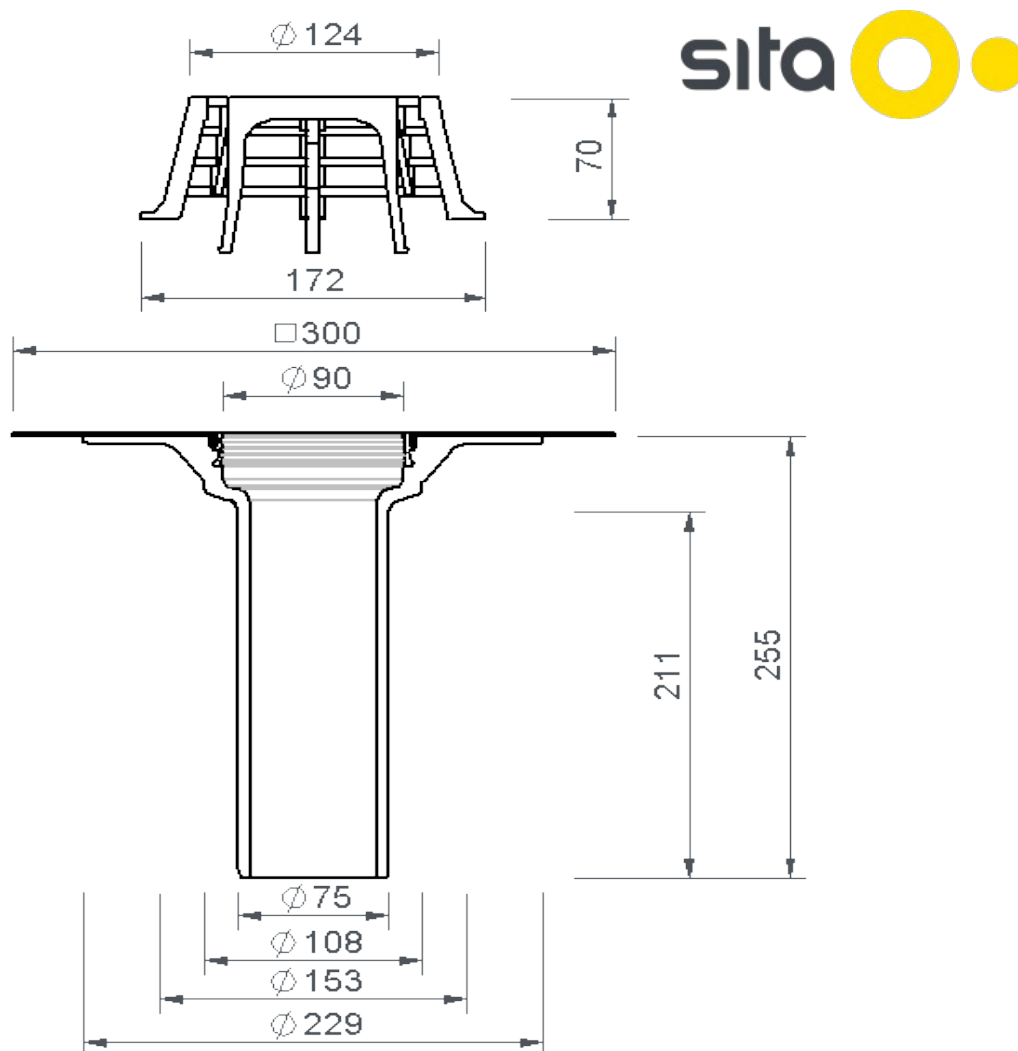


Wpust balkonowy pionowy SITA COMPACT DN 70 (do rury przyłączeniowej 75)

- S 190200 - Sita Compact DN 70/75 wpust pionowy balkonowy z kołnierzem bitumicznym,
- S 190210 - z kołnierzem do membran pvc,
- S 1902xx - z mankietem specjalnym pod membrany tpo, fpo, epdm lub nietypowe pvc,
- S 109035 - opaska grzejna Sita Therm,
- IM 0119 - opaska grzejna innego producenta.



Rysunek techniczny wpustu balkonowego pionowego SITA COMPACT DN 70 (do rury przyłączeniowej 75)



Wydajność wpustu

Wydajność zgodna z PN EN 1253-2 **in l/s**

DN	Ppoziom magazynowania wody (mm)												
	5	10	15	20	25	30	35	40	45	50	55	60	65
70	0,5	1,1	1,6	2,1	2,5	3,4	4,2	4,9	5,6	6,6	7,5	8,8	10