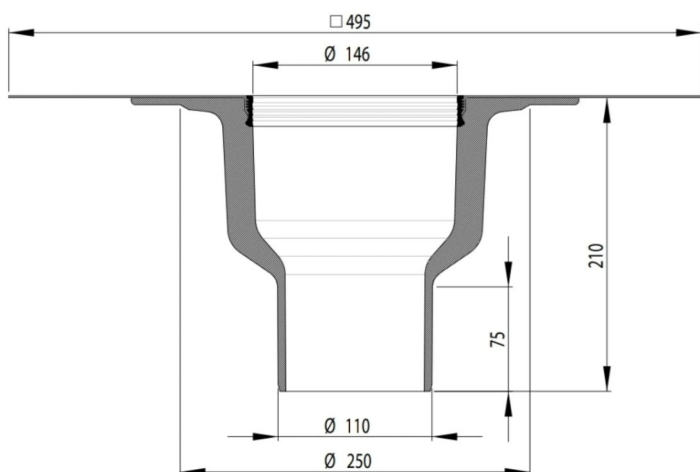
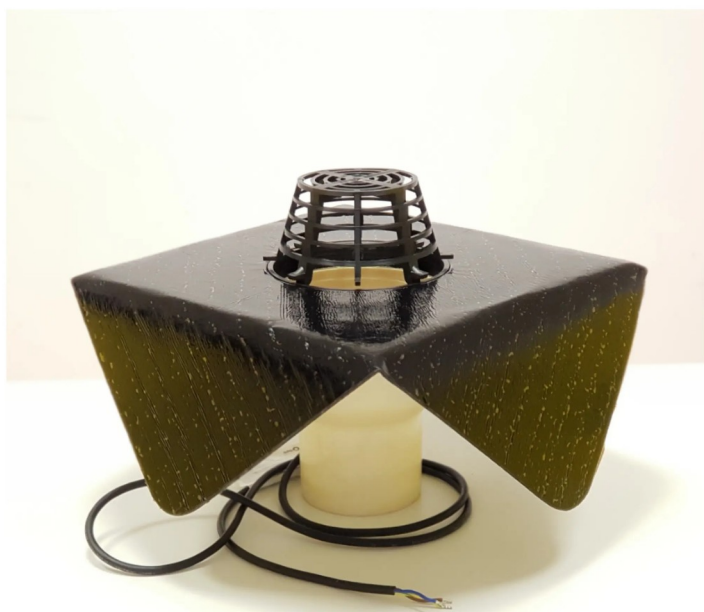
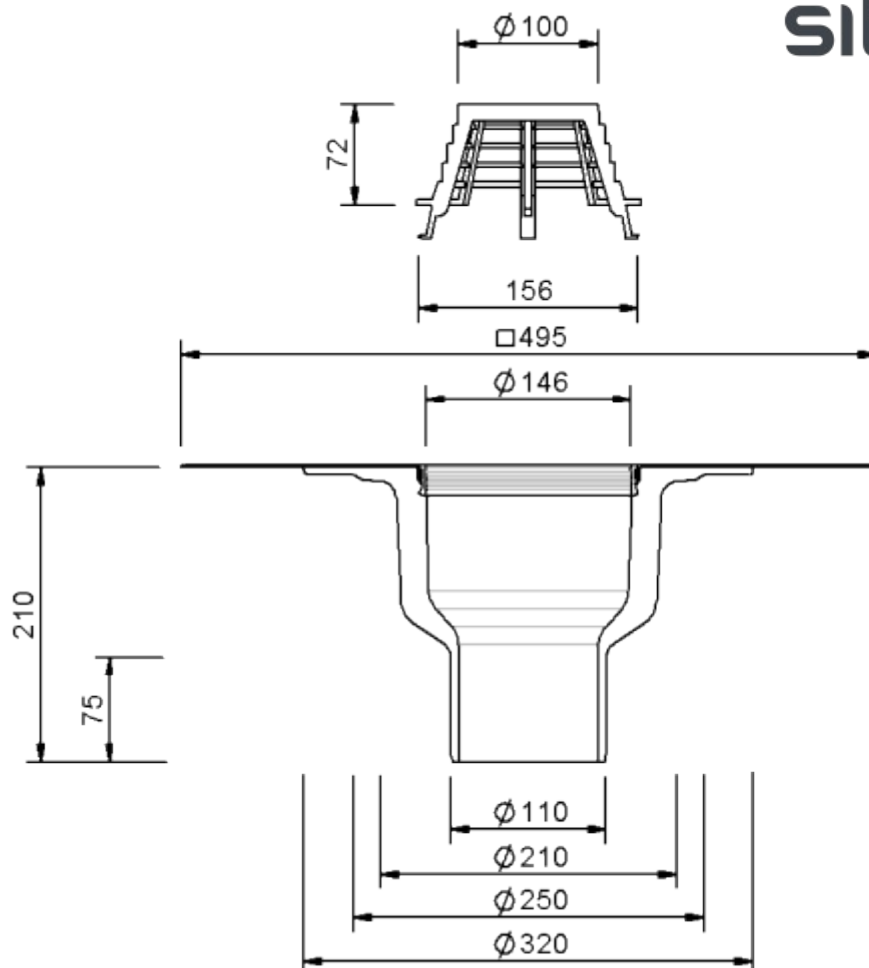


## Wpust dachowy pionowy SITA TRENDY DN 100 (do rury przyłączeniowej 110)

- S 150500 - Sita Trendy DN 100/110 wpust pionowy ogrzewany z kołnierzem bitumicznym,
- S 150510 - z kołnierzem do membran pvc,
- S 150400 - Sita Trendy DN 100/110 wpust pionowy nieogrzewany z kołnierzem bitumicznym,
- S 150410 - z kołnierzem do membran pvc,
- S 1505xx oraz 1504xx - z mankietem specjalnym pod membrany tpo, fpo, epdm lub nietypowe pvc.



Rysunek techniczny wpustu dachowego pionowego SITA TRENDY DN 100 (do rury przyłączeniowej 110)



### Wydajność wpustu

Wydajność zgodna z PN EN 1253-2 **in l/s**

DN	Ppoziom magazynowania wody (mm)												
	5	10	15	20	25	30	35	40	45	50	55	60	65
100	0,6	1,5	2,3	3,3	4,3	5,2	6,1	7,3	8,5	9,4	10,3	11	11,7