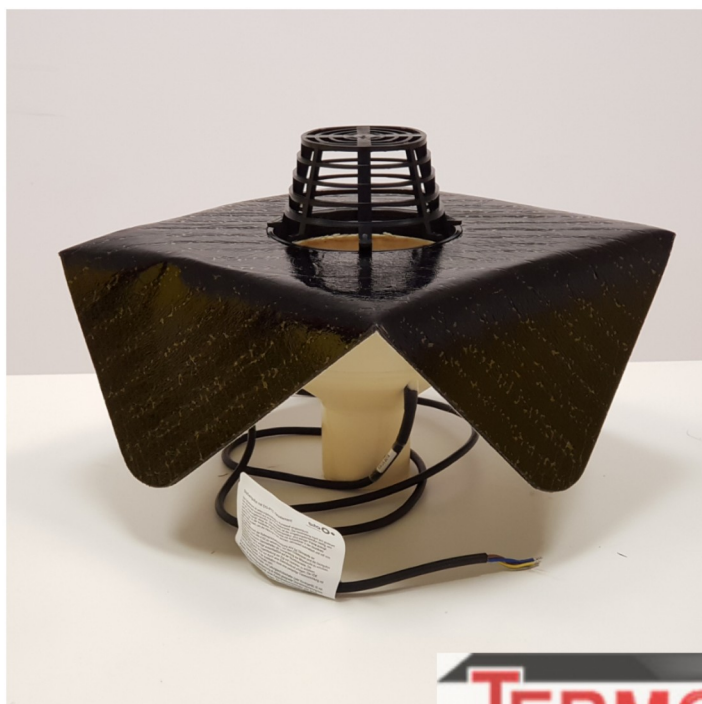
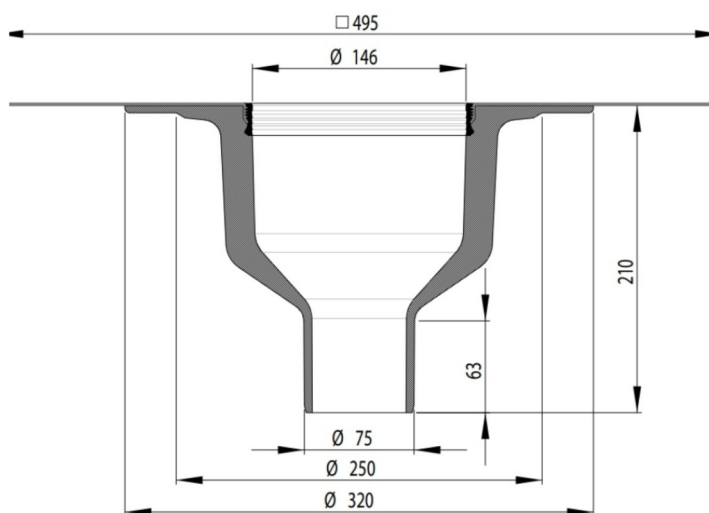
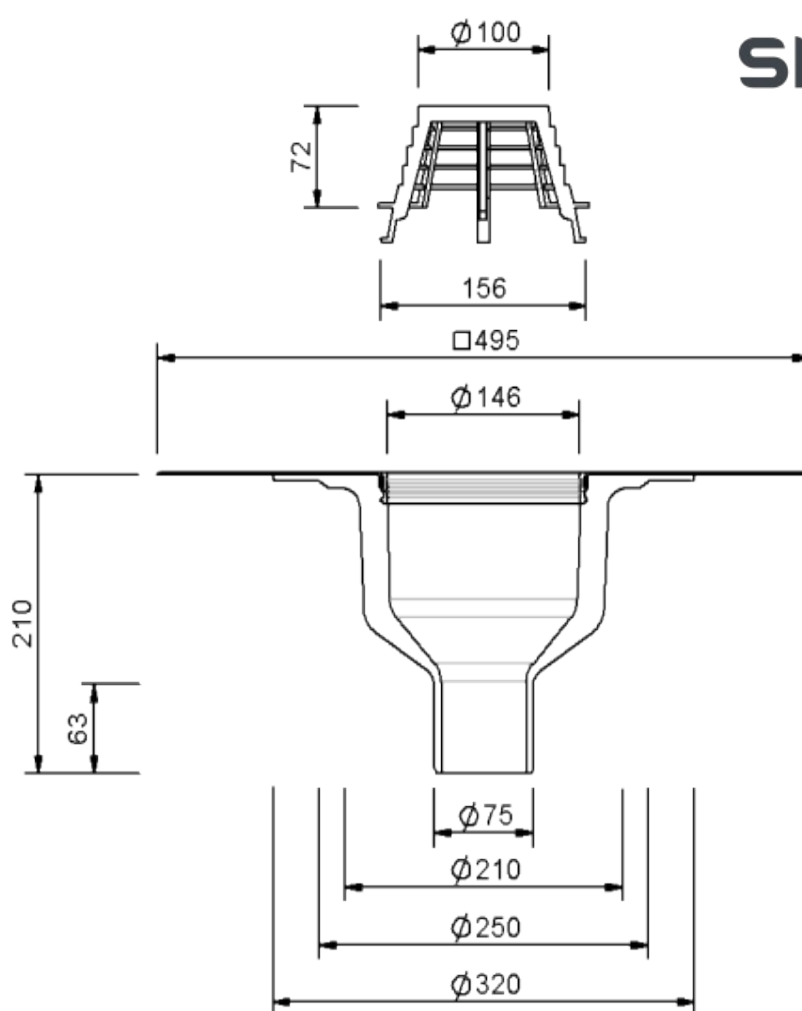


Wpust dachowy pionowy SITA TRENDY DN 70 (do rury przyłączeniowej 75)

- S 150300 - Sita Trendy DN 70/75 wpust pionowy ogrzewany z kołnierzem bitumicznym,
- S 150310 - z kołnierzem do membran pvc,
- S 150200 - Sita Trendy DN 70/75 wpust pionowy nieogrzewany z kołnierzem bitumicznym,
- S 150210 - z kołnierzem do membran pvc,
- S 1503xx oraz 1502xx - z mankietem specjalnym pod membrany tpo, fpo, epdm lub nietypowe pvc.

**TERMO DEK®**

Rysunek techniczny wpustu dachowego pionowego SITA TRENDY DN 70 (do rury przyłączeniowej 75)



Wydajność wpustu

Wydajność zgodna z PN EN 1253-2 in l/s

DN	Ppoziom magazynowania wody (mm)												
	5	10	15	20	25	30	35	40	45	50	55	60	65
70	0,6	1,4	2,2	3,1	3,9	4,7	5,5	6,6	7,6	8,6	9,5	10,4	11,3